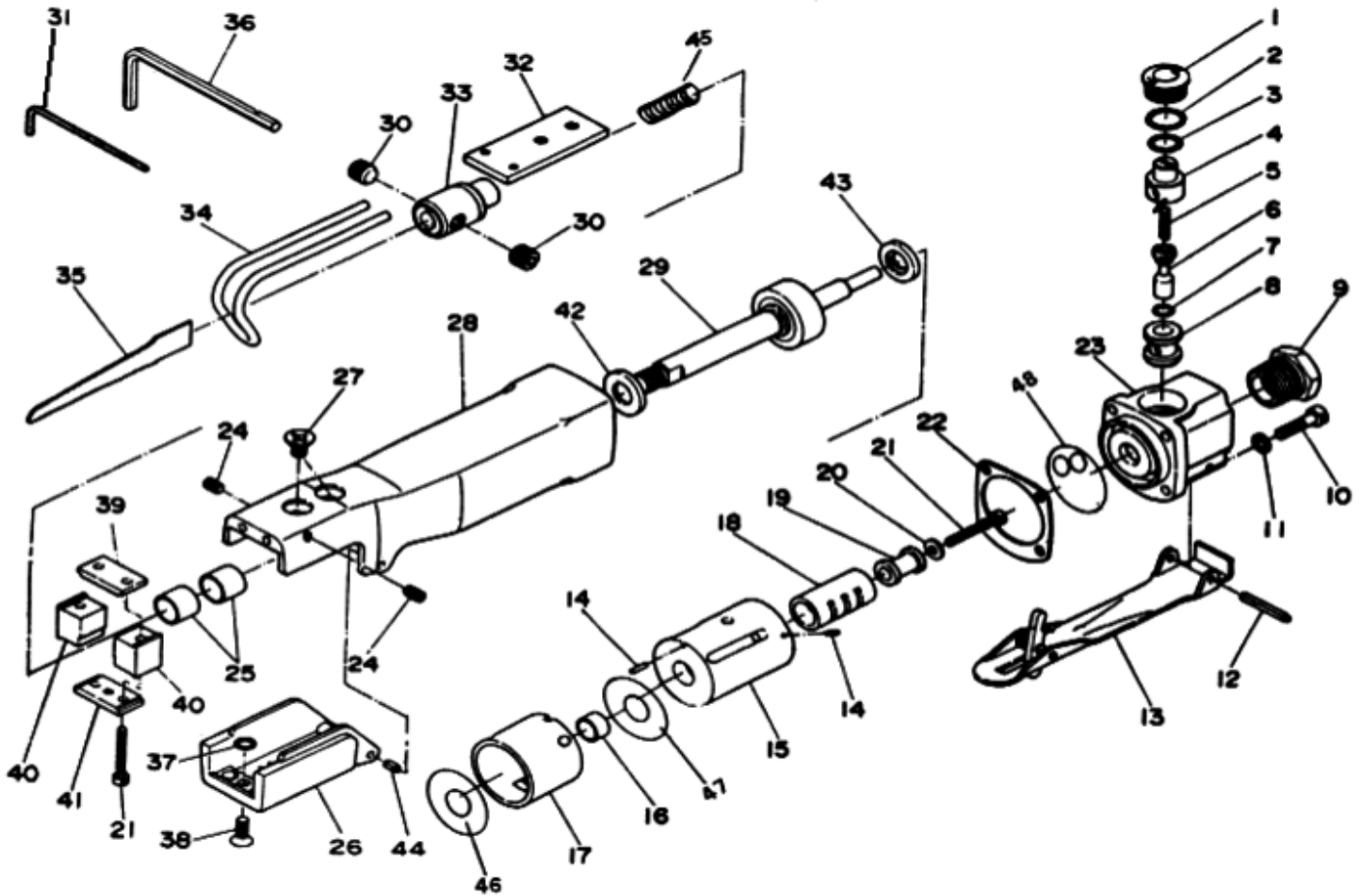


Pos.	Artikelnr.	Bezeichnung	Description	Anz.	Pos.	Artikelnr.	Bezeichnung	Description	Anz.
01	8950210480	VENTILVERSCHRAUBUNG	VALVE PLUG	1	34-2	8950250595	FÜHRUNG	GUIDE	1
02	8950030063	O-RING	O-RING	1	35	8951011514	SÄGEBLATT 32Z	SAW BLADE 32T	1
03	8950030000	O-RING	O-RING	1	35-1	8951011515	SÄGEBLATT 24Z	SAW BLADE 24Z	1
04	8950210481	LUFTMENGENREGULIERUN	AIR REGULATOR	1	35-2	8951011519	SÄGEBLATT 18Z	SAW BLADE 18T	1
05	8950210482	FEDER	SPRING	1	36	8951011469	INBUSSCHLÜSSEL 4MM	HEX. WRENCH 4MM	1
06	8950210483	VENTILSTÖSSEL	VALVE STEM	1	38	8950010139	SCHRAUBE	SCREW	1
07	8950030018	O-RING	O-RING	1	39	8950250250	PLATTE	PLATE	1
08	8950210484	VENTILBUCHSE	VALVE BUSHING	1	40	8950250249	FÜHRUNG	GUIDE	2
09	8950210496	LUFTEINLASS	AIR INLET	1	41	8950250248	PLATTE	PLATE	1
10	8950010073	SCHRAUBE	SCREW	4	42	8950220284	PUFFER	BUMPER	1
11	8950010009	FEDERRING	SPRING WASHER	4	43	8950220286	PUFFER	BUMPER	1
12	8950020008	SPANNSTIFT	SPRING PIN	1	44	8950020029	SPANNSTIFT	SPRING PIN	2
13	8950210975	BETÄTIGUNGSEBEL	THROTTLE LEVER	1	45	8950220282	FEDER	SPRING	1
15	8950210491	ZYLINDER	CYLINDER	1	46	8950220287	DICHTUNG	GASKET	1
16	8950210490	BUCHSE	BUSHING	1	47	8950220289	DICHTUNG	GASKET	1
17	8950220288	ZYLINDER	CYLINDER	1	48	8950210488	DICHTUNG	GASKET	1
18	8950210492	VENTILBUCHSE	VALVE SLEEVE	1	49	8950010108	GEWINDESTIFT	SET SCREW	1
19	8950210493	KOLBEN	PISTON	1					
20	8950010110	SCHEIBE	WASHER	1					
21	8950010111	SCHRAUBE	SCREW	3					
22	8950200401	DICHTUNG	GASKET	1					
23	8950201059	VENTILBLOCK	VALVE BLOCK	1					
24	8950010097	GEWINDESTIFT	SET SCREW	2					
25	8950220283	BUCHSE	BUSHING	2					
26	8950200718	DECKEL	COVER	1					
27	8950010138	SCHRAUBE	SCREW	2					
28	8950201058	GEHÄUSE	HOUSING	1					
28A	8950200400	SCHUTZGUMMI	PROTECTION COVER	1					
29	8950220285	KOLBEN	PISTON	1					
30	8950010106	GEWINDESTIFT	SET SCREW	2					
31	8951011466	INBUSSCHLÜSSEL 2MM	HEX. WRENCH 2MM	1					
32	8950250251	PLATTE	PLATE	1					
33	8950250247	SÄGEBLATTAFNAHME	BLADE HOLDER	1					
34-1	8950250246	FÜHRUNG	GUIDE	1					

Bei Ersatzteilbestellungen bitte Artikelnummer und Bezeichnung angeben!

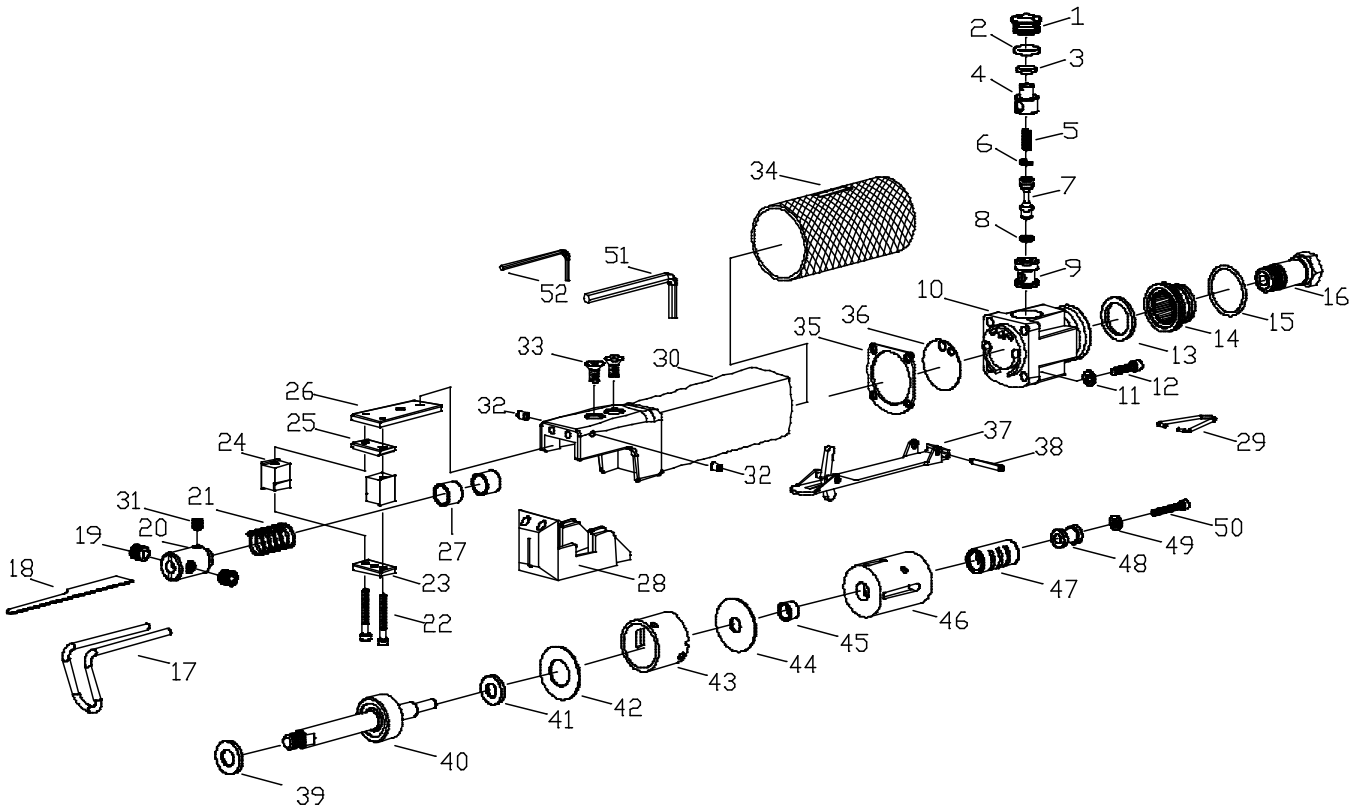
To order spare parts pls. indicate Part-No. and Description



Pos.	Artikelnr.	Bezeichnung	Description	Anz.	Pos.	Artikelnr.	Bezeichnung	Description	Anz.
01	8950210480	VENTILVERSCHRAUBUNG	VALVE PLUG	1	34-2	8950250595	FÜHRUNG	GUIDE	1
02	8950030063	O-RING	O-RING	1	35	8951011514	SÄGEBLATT 32Z	SAW BLADE 32T	1
03	8950030000	O-RING	O-RING	1	35-1	8951011515	SÄGEBLATT 24Z	SAW BLADE 24Z	1
04	8950210481	LUFTMENGENREGULIERUN	AIR REGULATOR	1	35-2	8951011519	SÄGEBLATT 18Z	SAW BLADE 18T	1
05	8950210482	FEDER	SPRING	1	36	8951011469	INBUSSCHLÜSSEL 4MM	HEX. WRENCH 4MM	1
06	8950210483	VENTILSTÖSSEL	VALVE STEM	1	37	8950030128	O-RING	O-RING	1
07	8950030018	O-RING	O-RING	1	38	8950010139	SCHRAUBE	SCREW	1
08	8950210484	VENTILBUCHSE	VALVE BUSHING	1	39	8950250250	PLATTE	PLATE	1
09	8950210496	LUFTEINLASS	AIR INLET	1	40	8950250249	FÜHRUNG	GUIDE	2
10	8950010073	SCHRAUBE	SCREW	4	41	8950250248	PLATTE	PLATE	1
11	8950010009	FEDERRING	SPRING WASHER	4	42	8950220284	PUFFER	BUMPER	1
12	8950020008	SPANNSTIFT	SPRING PIN	1	43	8950220286	PUFFER	BUMPER	1
13	8950210975	BETÄTIGUNGSHABEL	THROTTLE LEVER	1	44	8950020000	SPANNSTIFT	SPRING PIN	2
14	8950020026	SPANNSTIFT	SPRING PIN	2	45	8950220282	FEDER	SPRING	1
15	8950210491	ZYLINDER	CYLINDER	1	46	8950220287	DICHTUNG	GASKET	1
16	8950210490	BUCHSE	BUSHING	1	47	8950220289	DICHTUNG	GASKET	1
17	8950220288	ZYLINDER	CYLINDER	1	48	8950210488	DICHTUNG	GASKET	1
18	8950210492	VENTILBUCHSE	VALVE SLEEVE	1	49	8950200400	SCHUTZGUMMI	PROTECTION COVER	1
19	8950210493	KOLBEN	PISTON	1					
20	8950010110	SCHIBE	WASHER	1					
21	8950010111	SCHRAUBE	SCREW	3					
22	8950200401	DICHTUNG	GASKET	1					
23	8950201059	VENTILBLOCK	VALVE BLOCK	1					
24	8950010097	GEWINDESTIFT	SET SCREW	2					
25	8950220283	BUCHSE	BUSHING	2					
26	8950200718	DECKEL	COVER	1					
27	8950010138	SCHRAUBE	SCREW	2					
28	8950201058	GEHÄUSE	HOUSING	1					
29	8950220285	KOLBEN	PISTON	1					
30	8950010106	GEWINDESTIFT	SET SCREW	2					
31	8951011466	INBUSSCHLÜSSEL 2MM	HEX. WRENCH 2MM	1					
32	8950250251	PLATTE	PLATE	1					
33	8950250247	SÄGEBLATTAFNAHME	BLADE HOLDER	1					
34-1	8950250246	FÜHRUNG	GUIDE	1					

Bei Ersatzteilbestellungen bitte Artikelnummer und Bezeichnung angeben!

To order spare parts pls. indicate Part-No. and Description



Pos.	Artikelnr.	Bezeichnung	Description	Anz.	Pos.	Artikelnr.	Bezeichnung	Description	Anz.
01	8950210480	VENTILVERSCHRAUBUNG	VALVE PLUG	1	33	8950010109	SCHRAUBE	SCREW	2
02	8950030063	O-RING	O-RING	1	34	8950200400	SCHUTZGUMMI	PROTECTION COVER	1
03	8950030000	O-RING	O-RING	1	35	8950200401	DICHTUNG	GASKET	1
04	8950210481	LUFTMENGENREGULIERUN	AIR REGULATOR	1	36	8950210488	DICHTUNG	GASKET	1
05	8950210482	FEDER	SPRING	1	37	8950210489	BETÄTIGUNGSEBEL	THROTTLE LEVER	1
06	8950030018	O-RING	O-RING	1	38	8950020008	SPANNSTIFT	SPRING PIN	1
07	8950210483	VENTILSTÖSSEL	VALVE STEM	1	39	8950220284	PUFFER	BUMPER	1
08	8950030018	O-RING	O-RING	1	40	8950220285	KOLBEN	PISTON	1
09	8950210484	VENTILBUCHSE	VALVE BUSHING	1	41	8950220286	PUFFER	BUMPER	1
10	8950200397	VENTILBLOCK	VALVE BLOCK	1	42	8950220287	DICHTUNG	GASKET	1
11	8950010009	FEDERRING	SPRING WASHER	4	43	8950220288	ZYLINDER	CYLINDER	1
12	8950010073	SCHRAUBE	SCREW	4	44	8950220289	DICHTUNG	GASKET	1
13	8950210485	SCHALLDÄMPFER	MUFFLER	1	45	8950210490	BUCHSE	BUSHING	1
14	8950210486	LUFTAUSLASS	EXHAUST DEFLECTOR	1	46	8950210491	ZYLINDER	CYLINDER	1
15	8950030074	O-RING	O-RING	1	47	8950210492	VENTILBUCHSE	VALVE SLEEVE	1
16	8950210487	LUFT EINLASS	AIR INLET	1	48	8950210493	KOLBEN	PISTON	1
17	8950250246	FÜHRUNG	GUIDE	1	49	8950010110	SCHEIBE	WASHER	1
18	8951011514	SÄGEBLATT 32Z	SAW BLADE 32T	1	50	8950010111	SCHRAUBE	SCREW	1
18	8951011515	SÄGEBLATT 24Z	SAW BLADE 24Z	1	51	8951011469	INBUSSCHLÜSSEL 4MM	HEX. WRENCH 4MM	1
18	8951011519	SÄGEBLATT 18Z	SAW BLADE 18T	1	52	8951011466	INBUSSCHLÜSSEL 2MM	HEX. WRENCH 2MM	1
19	8950010106	GEWINDESTIFT	SET SCREW	2	53	8950290023	SICHERUNGSRING	SNAPRING	1
20	8950250247	SÄGEBLATT AUFNAHME	BLADE HOLDER	1	54	8950290024	ZULUFTSCHLAUCH	AIR INLET HOSE	1
21	8950220282	FEDER	SPRING	1	55	8950290025	SCHALLDÄMPFER	MUFFLER	1
22	8950010107	SCHRAUBE	SCREW	2	56	8950290026	ABLUFTSCHLAUCH	EXHAUST HOSE	1
23	8950250248	PLATTE	PLATE	1					
24	8950250249	FÜHRUNG	GUIDE	2					
25	8950250250	PLATTE	PLATE	1					
26	8950250251	PLATTE	PLATE	1					
27	8950220283	BUCHSE	BUSHING	2					
28	8950200398	DECKEL	COVER	1					
29	8950290022	AUFHÄNGUNG	HANGER	1					
30	8950200399	GEHÄUSE	HOUSING	1					
31	8950010108	GEWINDESTIFT	SET SCREW	1					
32	8950010097	GEWINDESTIFT	SET SCREW	2					

Bei Ersatzteilbestellungen bitte Artikelnummer und Bezeichnung angeben!

To order spare parts pls. indicate Part-No. and Description